

KOKONOE FUSE



独創技術で安全と信頼、高性能への追求



ココノエのヒューズと関連商品

九重電気株式会社 電器部

TEL044-522-4325 FAX044-555-2042

神奈川県川崎市幸区下平間 25 番地

ココノエヒューズ・関連商品 ラインアップ

	Page
● SP12/SP25	2～4
● BFS/BHS/BM	5～8
● NRF5	9～10
● KDG	11～12
● EF	13～14
● NRKS	15～16
● KU2	17～18
● KM2	19～20
● SPC	21～22
● ショートバー	23
● ヒューズダミー	24
● ヒューズプレート	25～27
● ターミナル	28
● ヒューズホルダー	29～31

【SP12/SP25】 刃形端子付きヒューズ（筒形）

遮断時間が非常に短く容量が大きい

遮断時の過度電圧が小さい

取付 125V・250V 共用

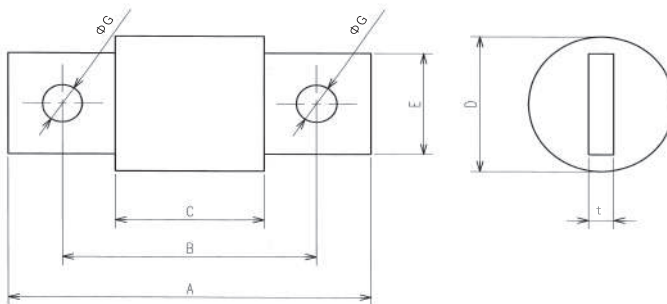


【仕様】

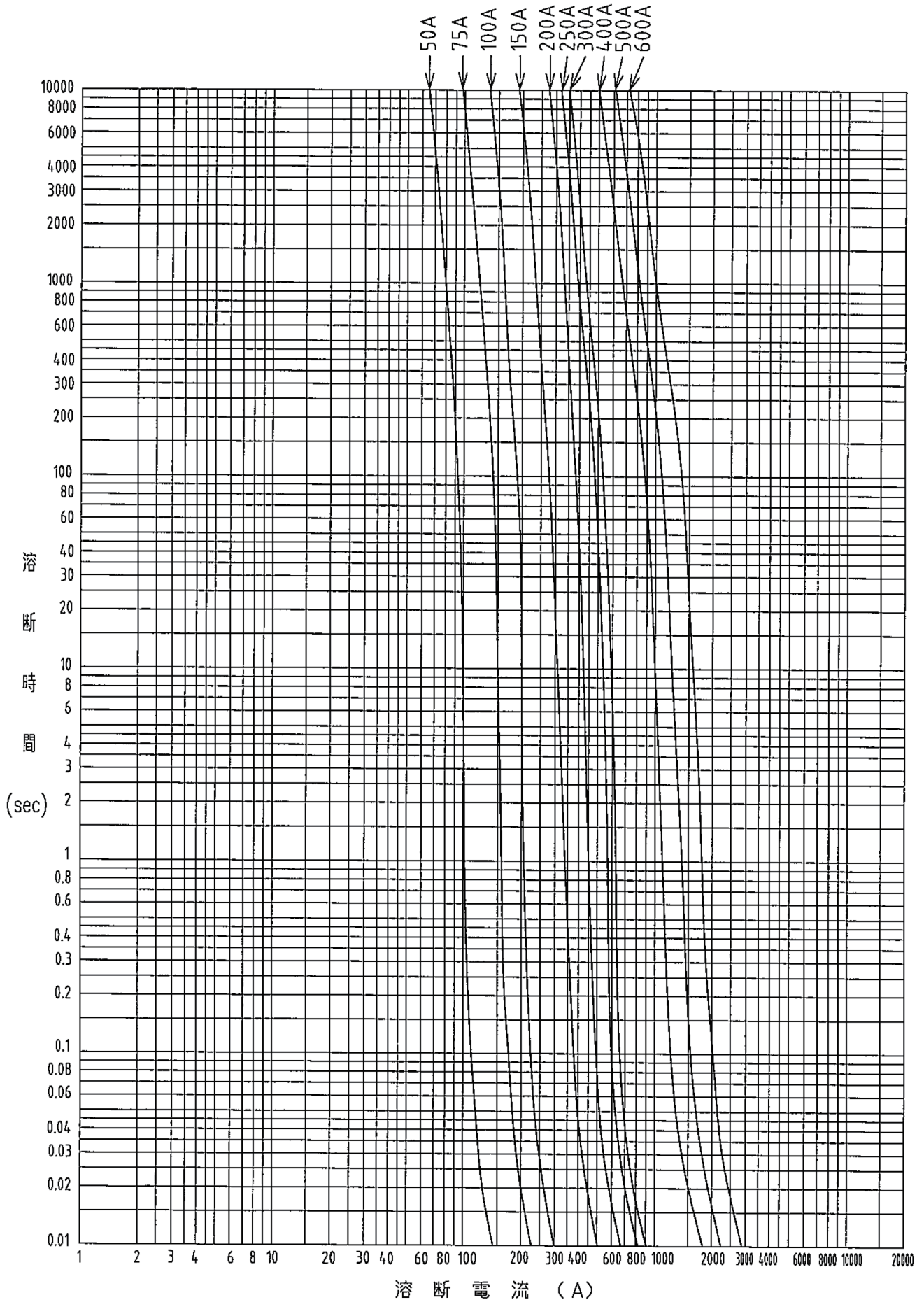
品名	形名	定格電流 (A)	定格電圧 (V)	遮断容量(A)		重量 (g)
SP12	300形	50 75 100 150 200 250 300	AC125	AC20K	高速溶断	130
	600形	400 500 600				260
SP25	150形	50 75 100 150	AC250	AC50K	高速溶断	130
	300形	200 250 300				260

【外観寸法】

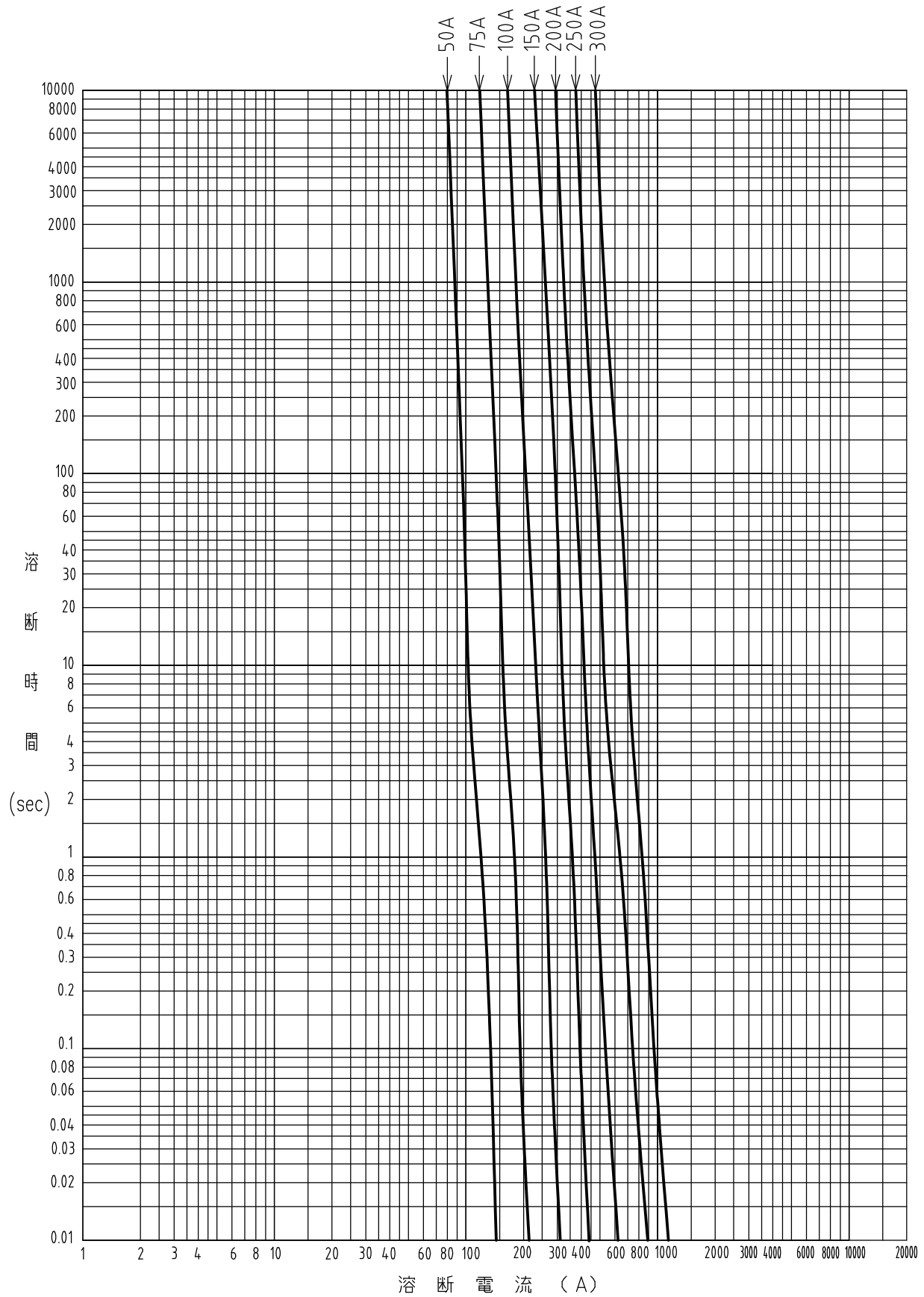
形名	A	B	C	D	E	t	G
SP12-300	80	56	30	31	22	7	9.5
SP12-600	100	70	41	40	30	7	12
SP25-150	80	56	30	31	22	7	9.5
SP25-300	100	70	41	40	30	7	12



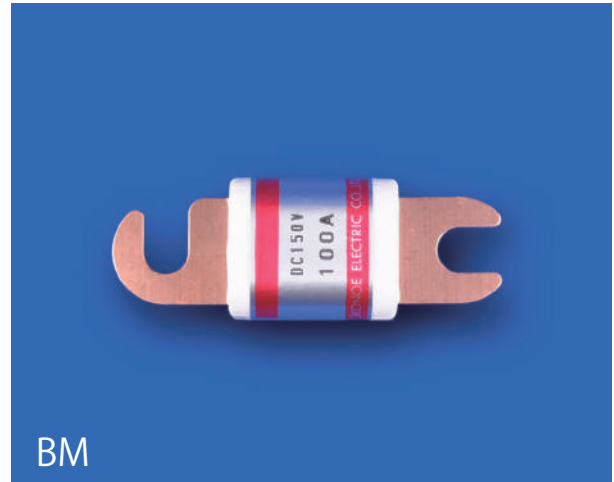
溶断特性 (SP12-300形, 600形)



SP25-150形, 300形 溶断特性



【BFS/BHS/BM】 つめ形端子付きヒューズ（角形）

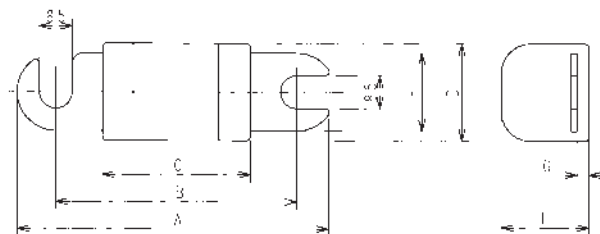


【仕様】

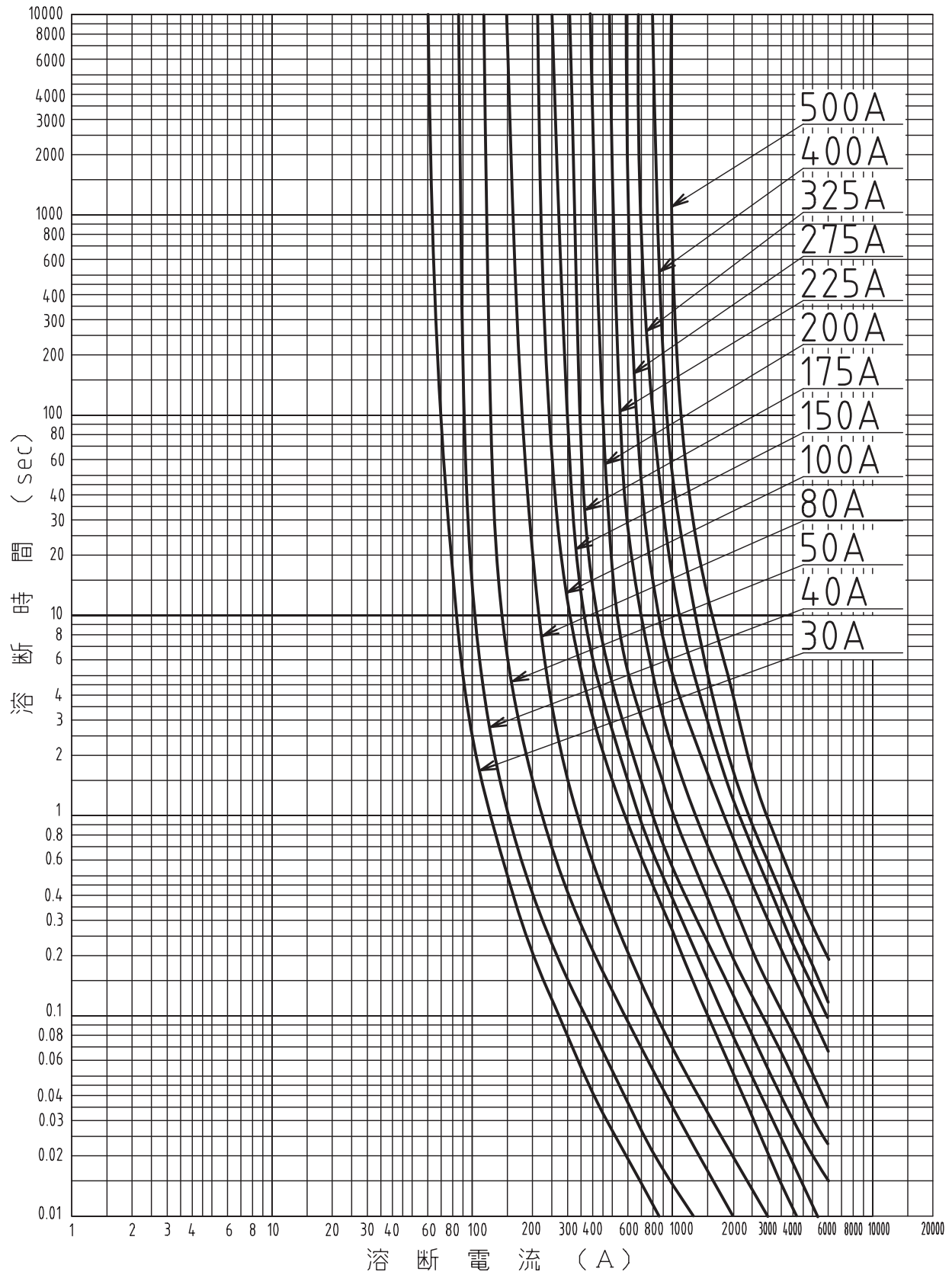
品名	定格電流 (A)	定格電圧 (V)	遮断容量 (A)	溶断特性	本体材料	重量 (g)	適用ホルダープレート
BFS	30 40 50 80 100 150 175 200 225 275 325 400 500	DC96	DC3K	普通溶断	磁器	60	プレート BFH-1P~4P
BFS (1.5)	50 80 100 150 175 200 225 275 325	DC150	DC3K				
BHS	100 150 200 250 420 480 500	DC96	DC3K	高速溶断		60	プレート BFH-1P~4P
BHS (1.5)	100 150 200 250 420 480 500	DC150					
BM	50 80 100 150	DC96	DC3K	普通溶断		35	KMH-100
BM (1.5)	100	DC150	DC3K				

【外観寸法】

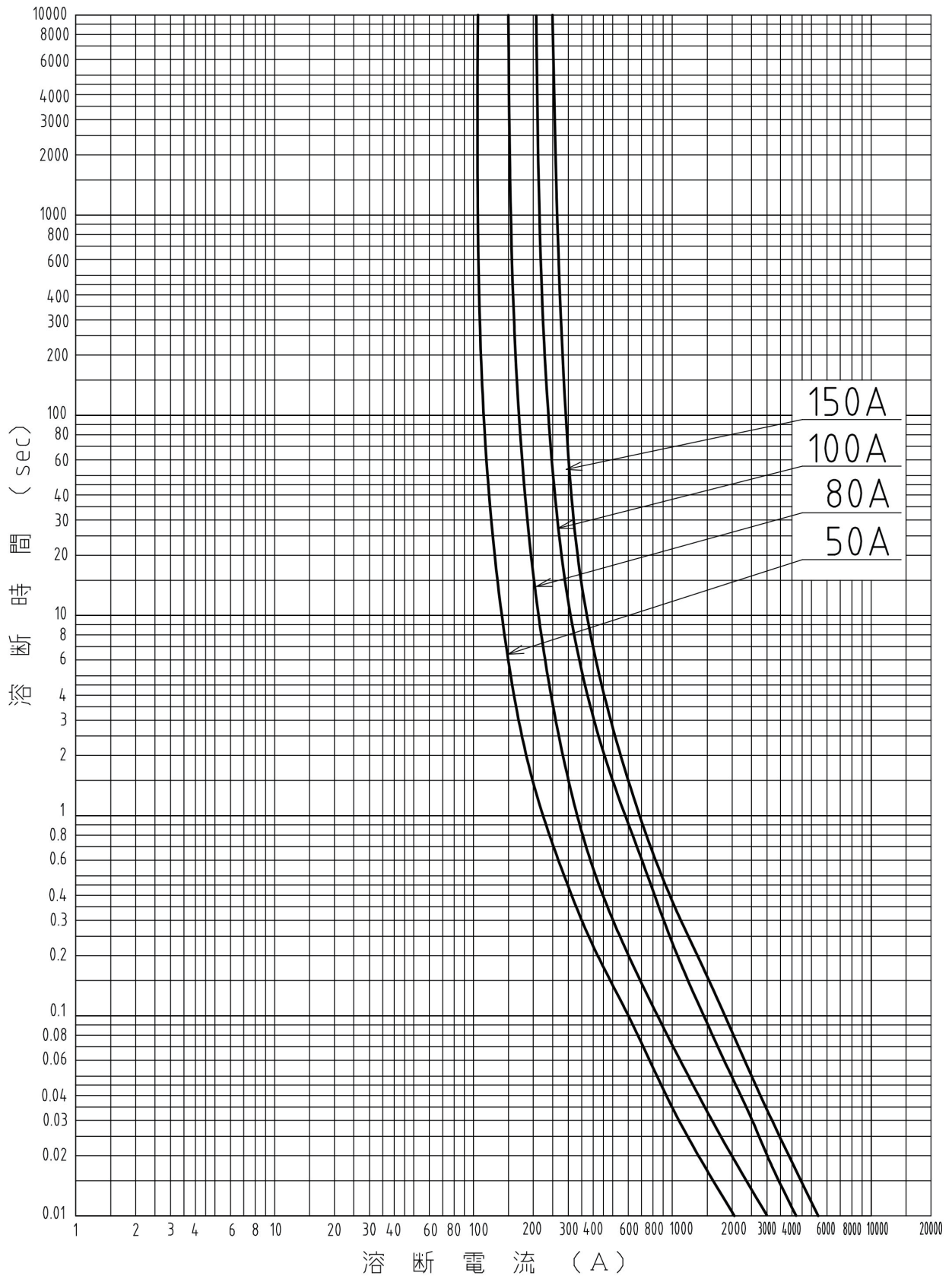
形式	A	B	C	D	E	F	G
BFS,BFS1.5	80	62±1	38	25	20	21.5±1.5	3±1
BHS,BHS1.5	80	62±1	38	25	20	21.5±1.5	3±1
BM,BM1.5	73	55±1	31	25	20	21.5±1.5	3±1



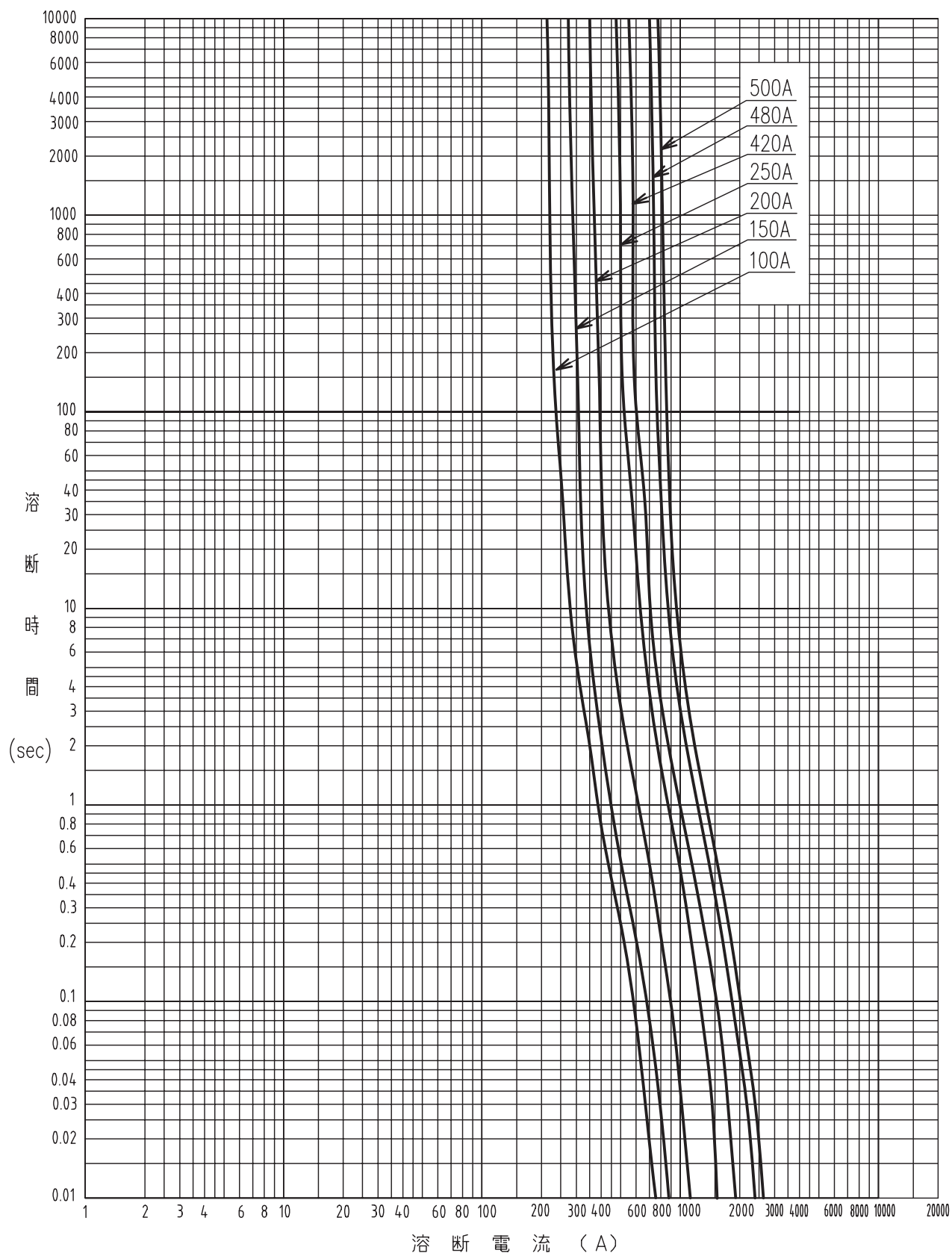
BFS, BFS1.5形熔断特性



BM形, BM1.5形 溶断特性



BHS, BHS1.5 溶断特性



【NRF5】筒形端子付きヒューズ（筒形）

直流・交流両用ヒューズ

絶縁筒は、耐熱性や機械的強度の高い樹脂および磁器を使用

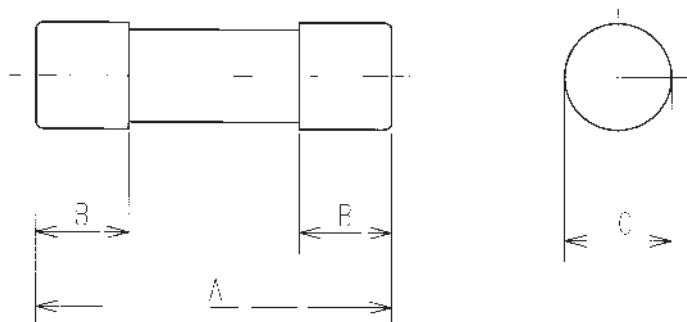


【仕様】

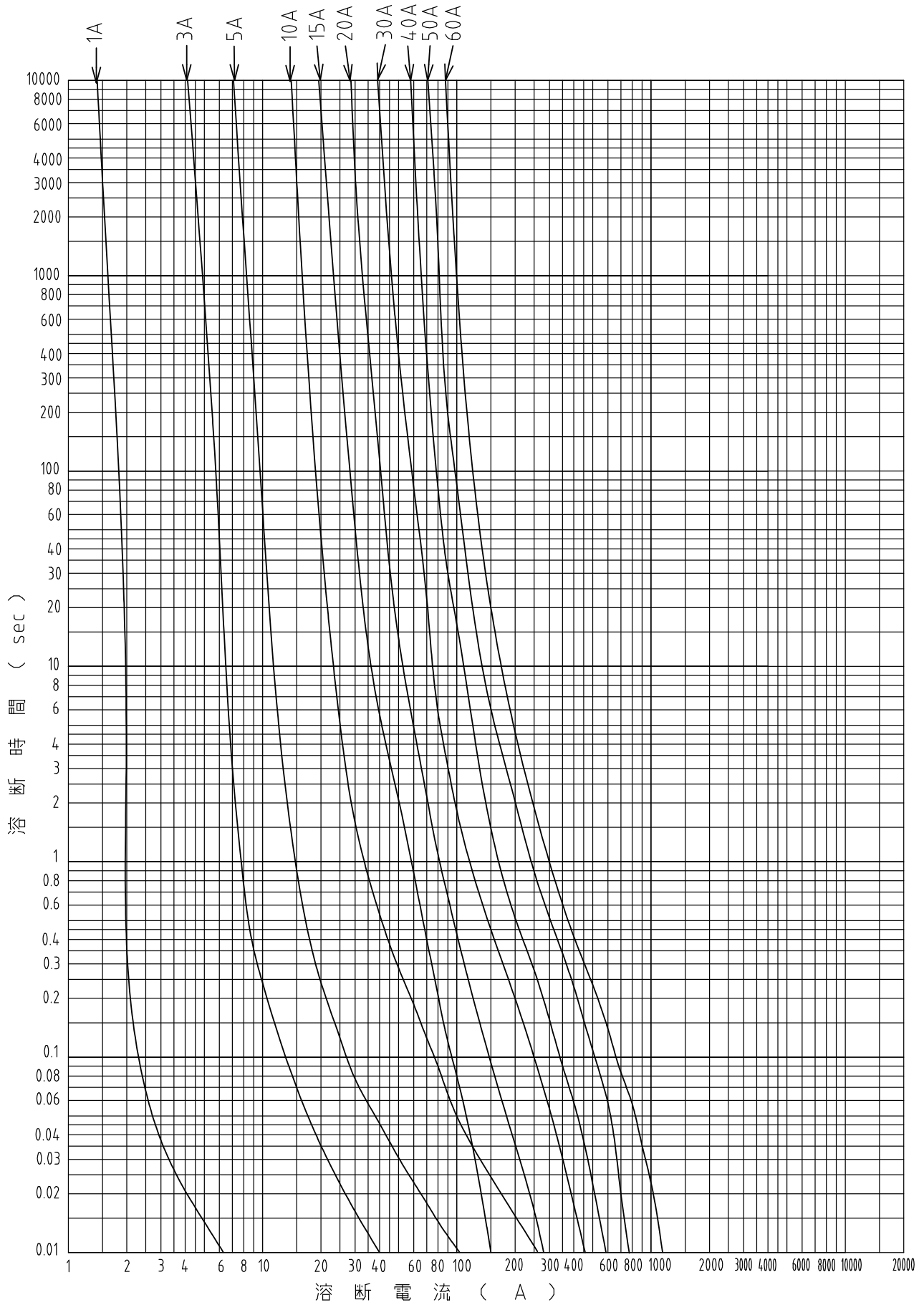
形名	定格電流 (A)	定格電圧 (V)	遮断容量 (A)	溶断特性	備考	本体材料	重量 (g)	適用ホルダー
NRF5-30	1 3 5	AC500	AC50k		⑧ JIS規格 (PS)Eマーク	樹脂	21	QFH-30 F-30NS FC-30
	10 15					DC250		
	20 30							
NRF5-60	40 50 60					50	取扱いなし	

【外観寸法】

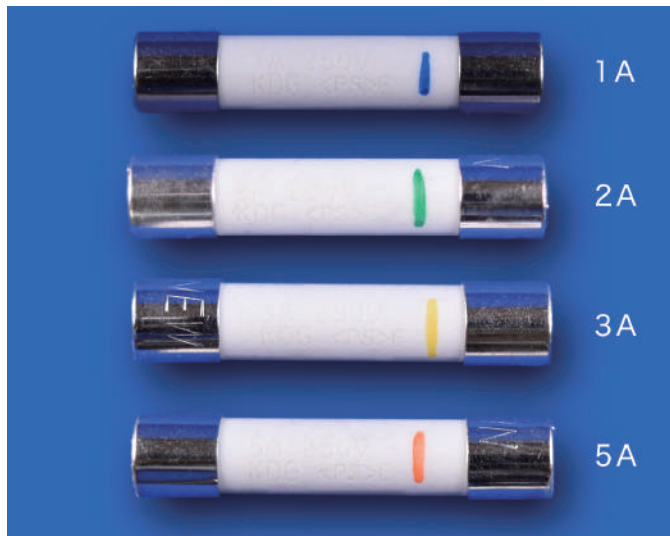
形式	A	B	C
NRF5-30	50±1.0	13	15±0.2
NRF5-60	75±1.0	16	20±0.2



NRF5-30形, 60形 溶断特性



【KDG】 管形ヒューズ

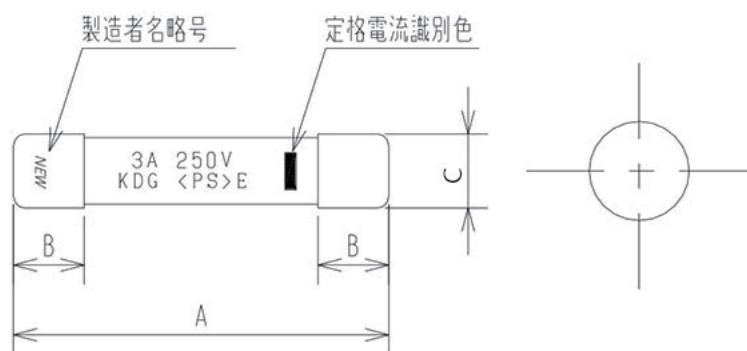


【仕様】

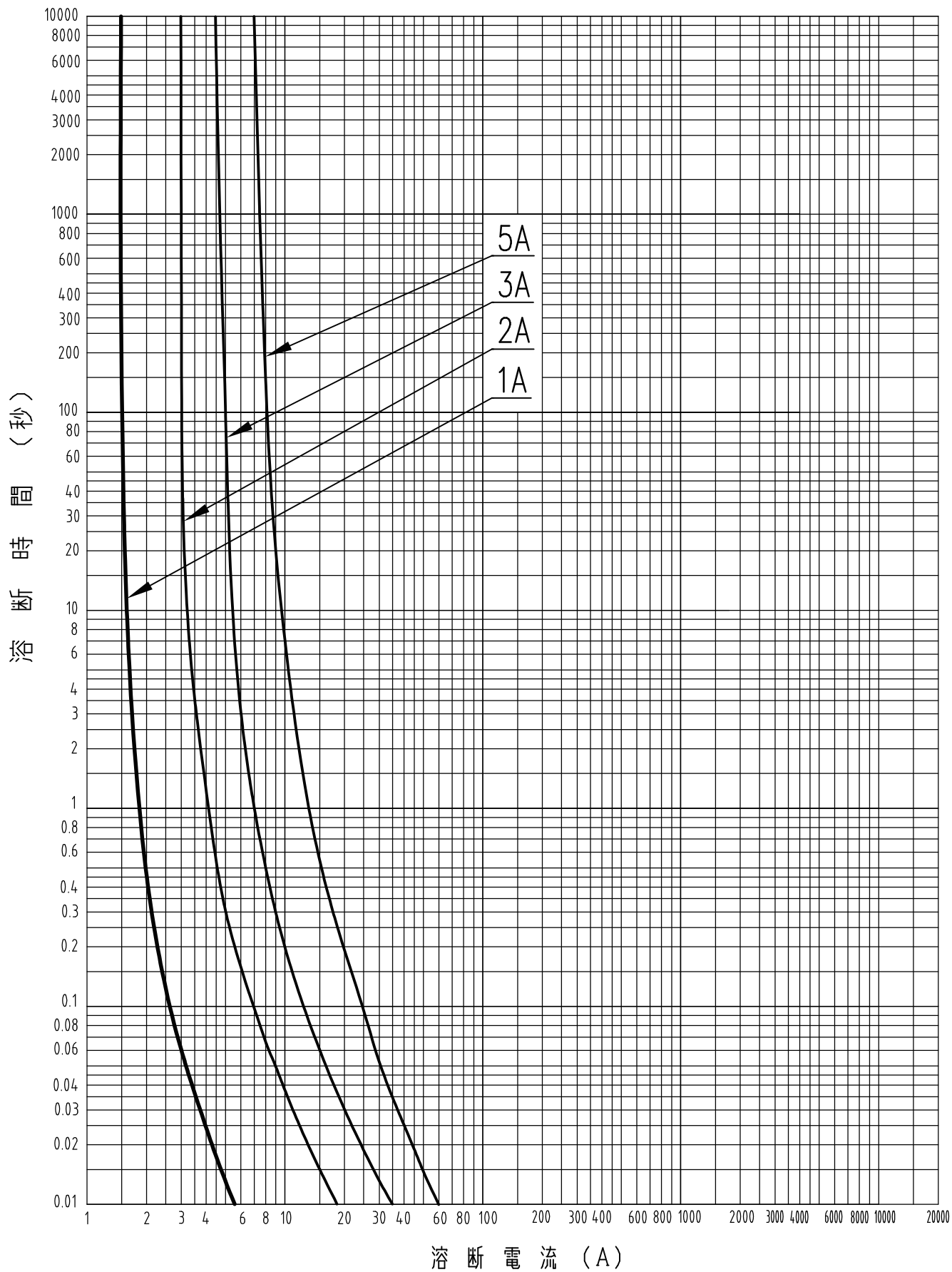
形名	定格電圧 (V)	遮断容量 (A)	定格電流	溶断特性	本体材料	表示	識別色
KDG	AC250	AC10k	1A		磁器	レーザー刻字	青色
			2A				緑色
			3A				黄色
			5A				橙色

【外観寸法】

形名	A	B	C
KDG	31.8±0.8	6.4±0.3	6.35±0.15



KDG形 溶断特性

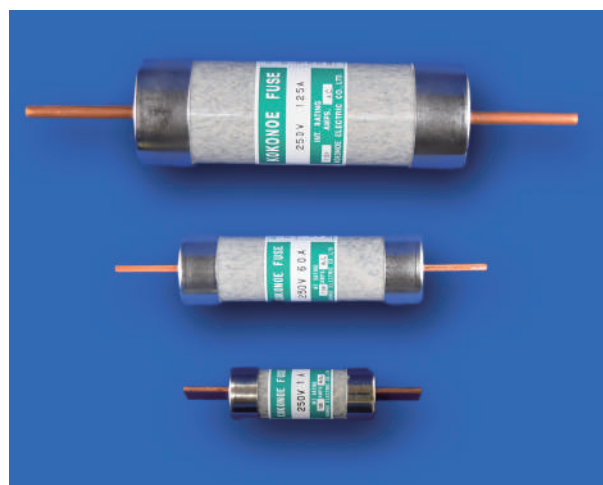


【EF】 刃形端子付きヒューズ（筒形）

通信用ヒューズとして実績あり

安全密閉形でアークやガスの放出がなく安全

絶縁筒は、耐熱性や機械強度の強い樹脂を使用

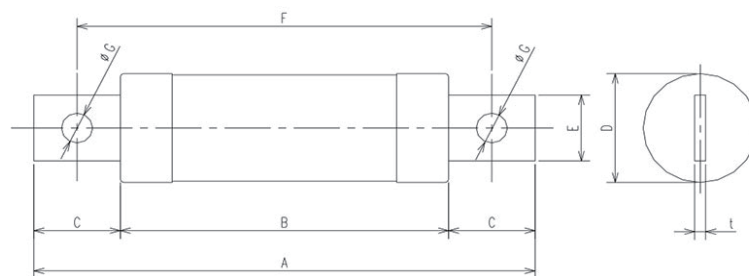


【仕様】

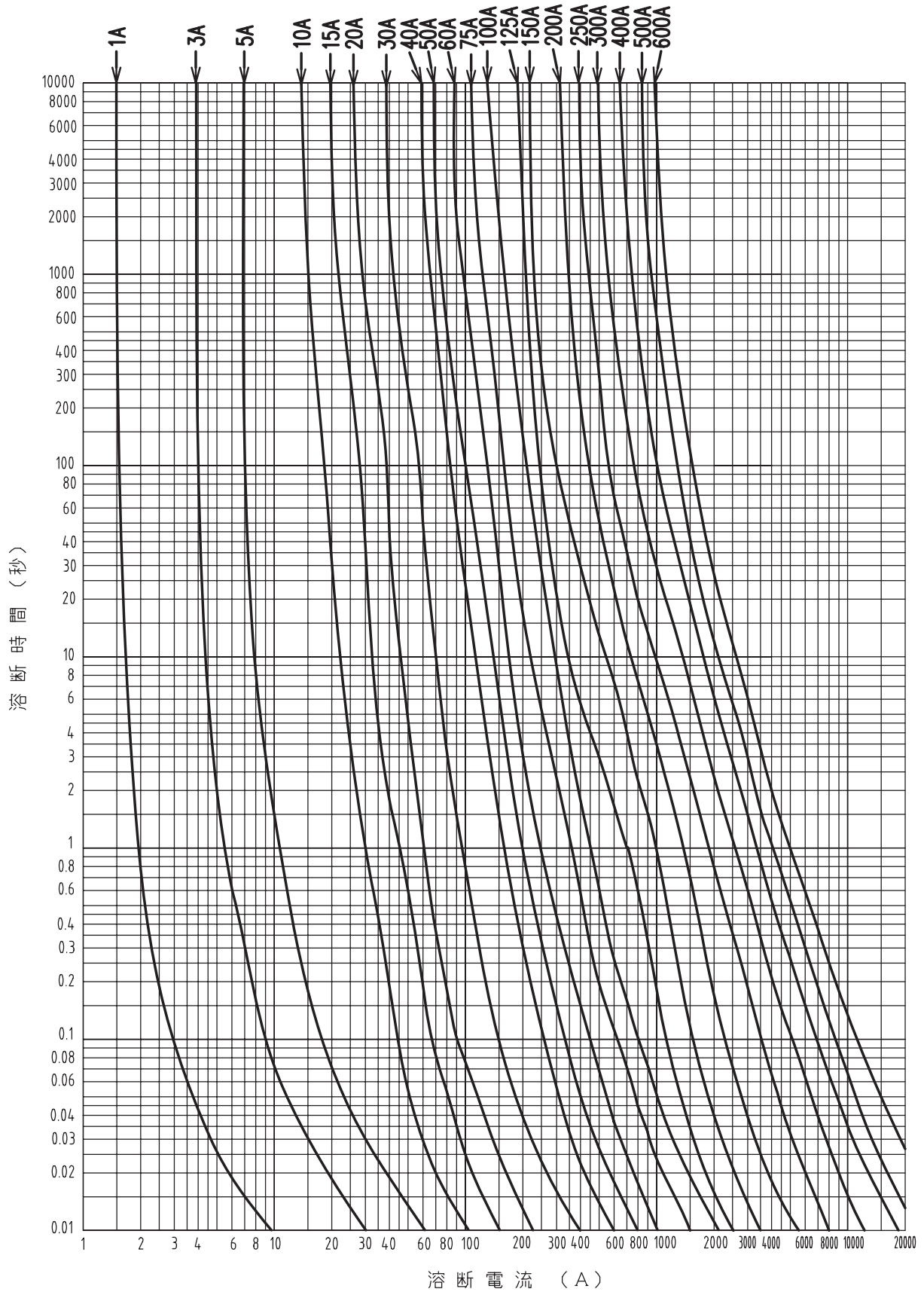
形名	定格電流 (A)	定格電圧 (V)	遮断容量 (A)	溶断特性	重量(g)	本体材料	備考
30形	1 3 5	AC250	AC10K	普通溶断形®種	38	樹脂	JIS規格 (PS)Eマーク
	10 15						
	20 30						
60形	40 50 60				73		
100形	75 100				190		
200形	125 150 200				315		
400形	250 300 400				760		
600形	500 600	1300	AC50K				

【外観寸法】

形式	A	B	C	D	E	F	G	t
EF-30	80	50	15	18	13	-	-	2
EF-60	115	75	20	22	16	-	-	2.5
EF-100	146	95	25.5	33	20	-	-	3.2
EF-200	180	110	35	36	30	-	-	4.5
EF-400	220	120	50	48	40	170±1.5	Φ12	6.5
EF-600	265	145	60	60	50	205±1.5	Φ15	6.5

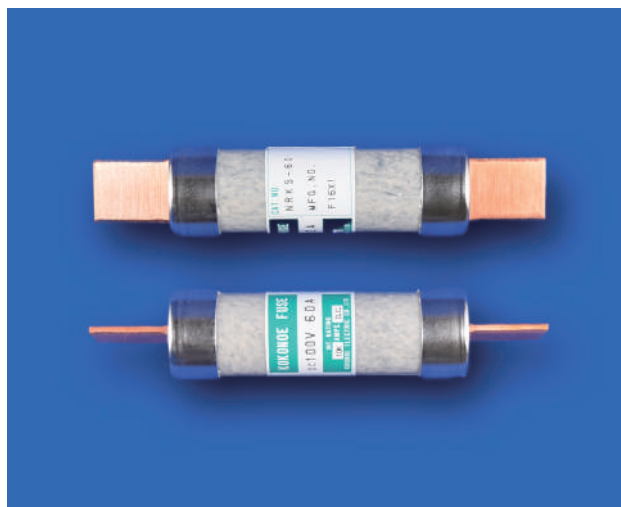


EF形 溶断特性



【NRKS】 刃形端子付きヒューズ（筒形）

安全密閉形でアークやガスの放出がなく安全
絶縁筒は、耐熱性や機械強度の強い樹脂を使用

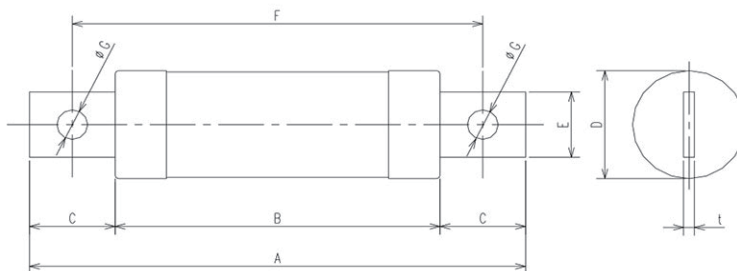


【仕様】

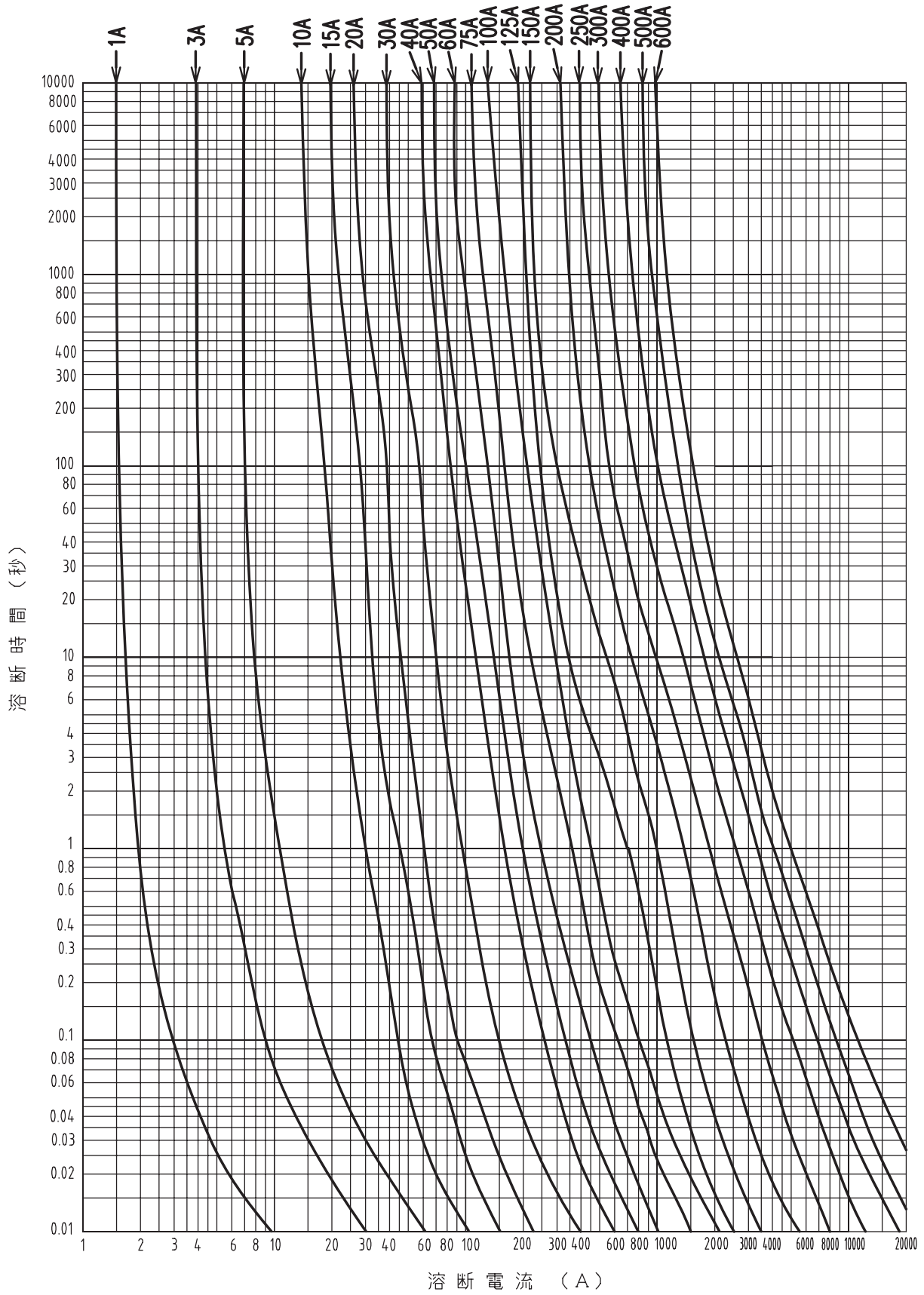
形名	定格電流 (A)	定格電圧 (V)	遮断容量 (A)	溶断特性	重量(g)	本体材料
30形	1 3 5	DC100	DC10K	普通溶断®	38	樹脂
	10 15					
	20 30					
60形	40 50 60				73	
100形	75 100				190	
200形	125 150 200				315	
400形	250 300 400		DC20K		760	
600形	500 600	1300				

【外観寸法】

形式	A	B	C	D	E	F	G	t
NRKS-30	80	50	15	18	13	-	-	2
NRKS-60	115	75	20	22	16	-	-	2.5
NRKS-100	146	95	25.5	33	20	-	-	3.2
NRKS-200	180	110	35	36	30	-	-	4.5
NRKS-400	220	120	50	48	40	170±1.5	Φ12	6.5
NRKS-600	265	145	60	60	50	205±1.5	Φ15	6.5



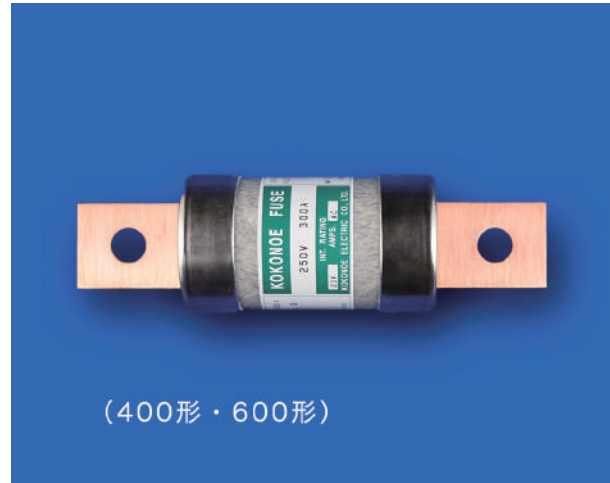
NRKS 形 溶断特性



【KU2】 つめ形端子付きヒューズ（筒形）

構造が堅牢で不必要な溶断はしません

小型なのに、遮断容量が大きく保護範囲が広い



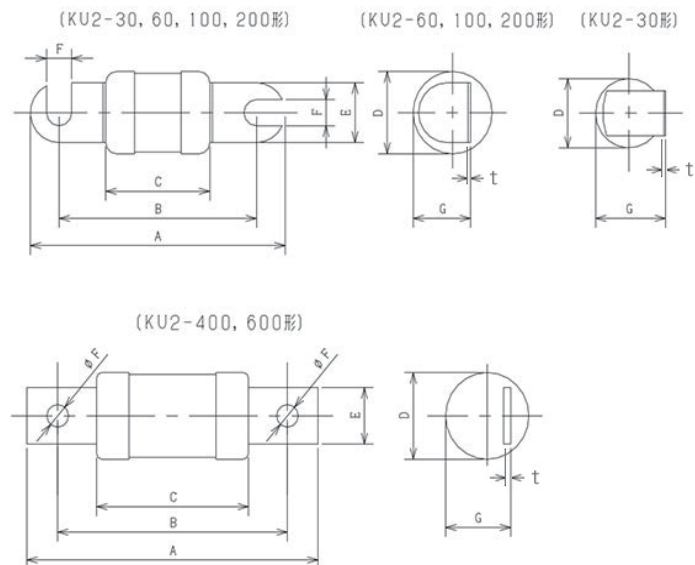
【仕様】

形名	定格電流 (A)	定格電圧 (V)	遮断容量	溶断特性	備考	本体材料	重量 (g)	適用ホルダー
30形	10 15 20 30	AC250	AC20K		⑧ JIS規格 (PS)Eマーク	樹脂	20	
60形	40 50 60						30	KMH-60
100形	75 100						62	
200形	125 150 200						184	
※400形	250 300 400						410	
※600形	500 600						420	

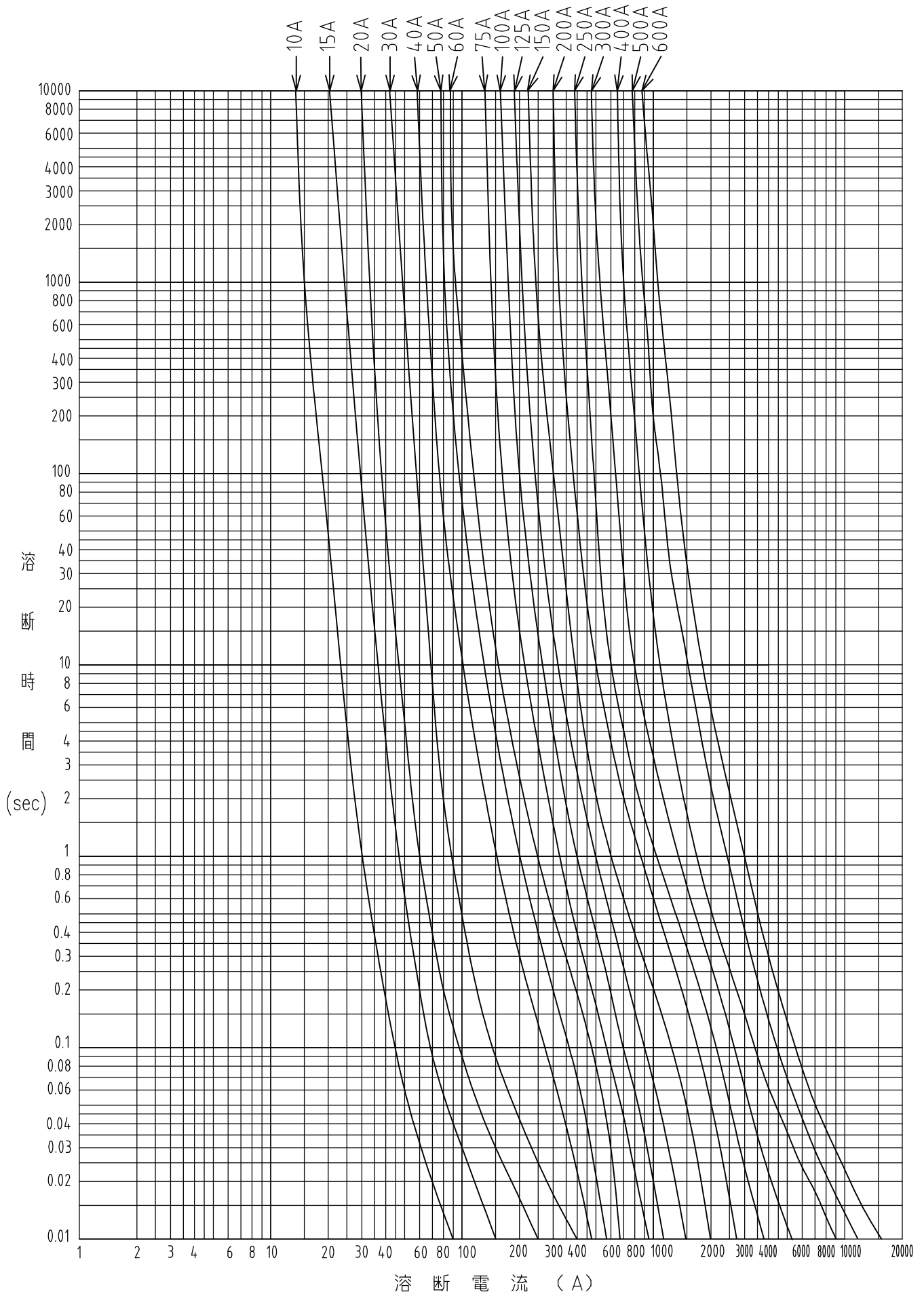
※KU2 400形・600形の端子の形状は蹄付形となります

【外観寸法】

形式	A	B	C	D	E	F	G	t
KU2-30	57	45±1	25	18.5	12	5.5	19.5	0.4
KU2-60	71	55±1.0	29	22	16	7	16	0.7
KU2-100	95	75±1	49	26	20	8.5	21	0.7
KU2-200	120	95±1.5	64	38.6	25	10	30.6	2
KU2-400	160	125±1.5	82	46	30	Φ12	36	4
KU2-600	195	150±1.5	90.0	55.6	35	Φ15	45.6	6



KU2形 溶断特性



【KM2】 つめ形端子付きヒューズ（筒形）

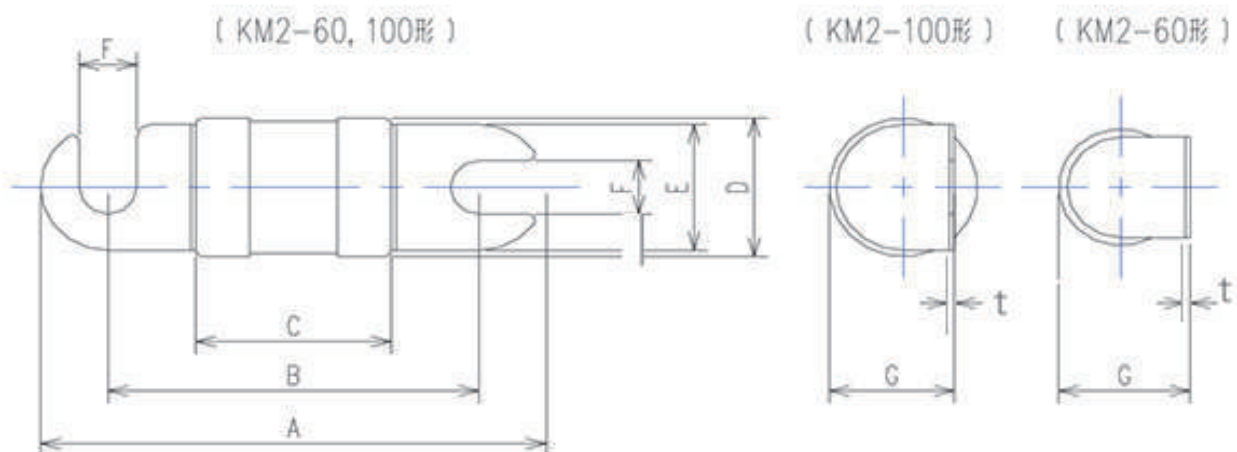


【仕様】

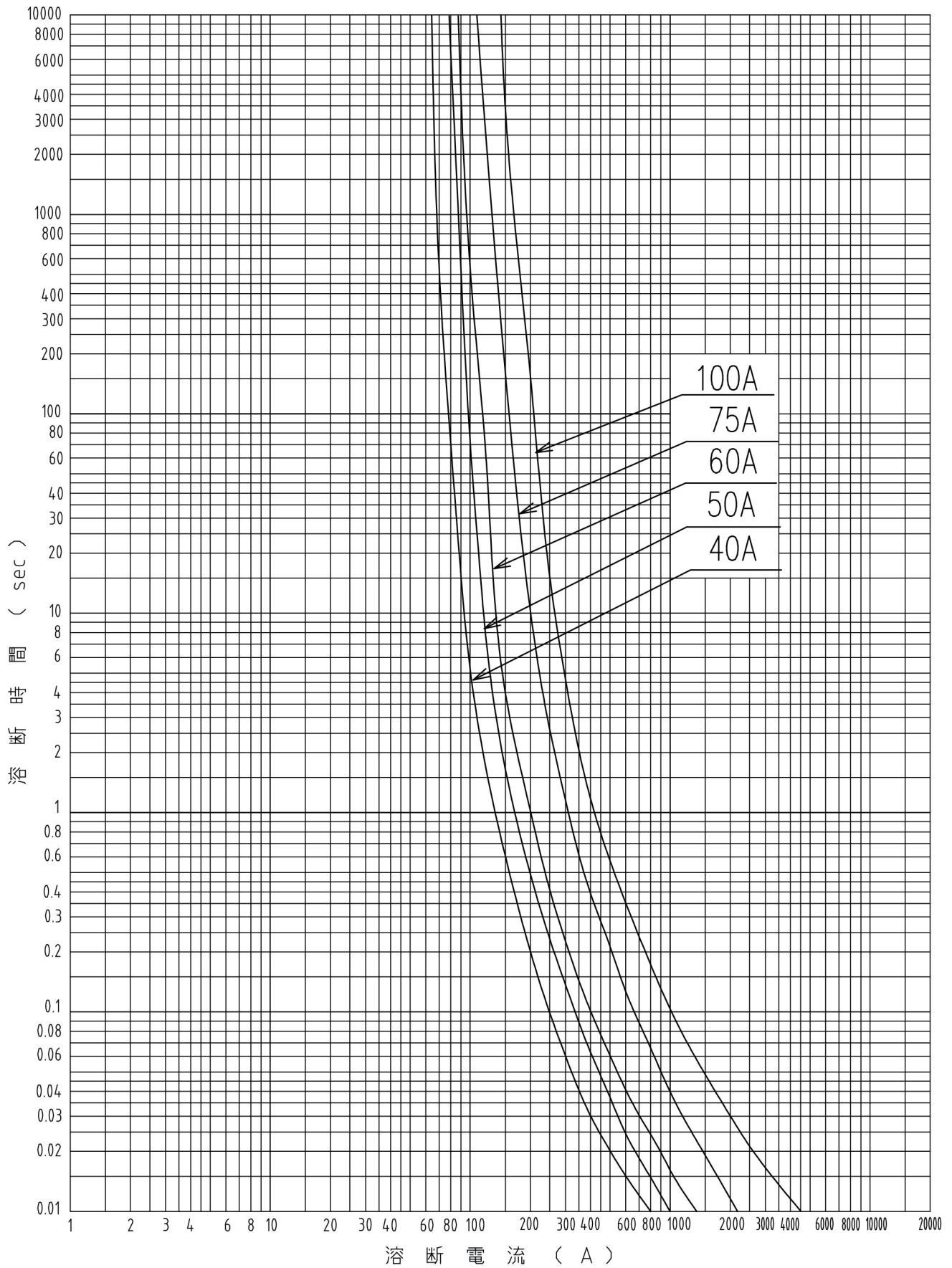
品名	形名	定格電流 (A)	定格電圧 (V)	遮断容量 (A)	溶断特性	備考	本体材料	重量 (g)	適用ホルダー
KM2	60形	40 50 60	AC250	AC20K		◎ JIS規格 (PS)Eマーク	樹脂	24	KMH-60
	100形	75 100						32	KMH-100

【外観寸法】

形式	A	B	C	D	E	F	G	t
KM2-60	71	55	30.5	18.5	16	7	19.5	0.7
KM2-100	75	55	29	22	20	8.5	18.5	0.7



KM2-60形, 100形 溶断特性



【SPC】筒形端子付きヒューズ（筒形）

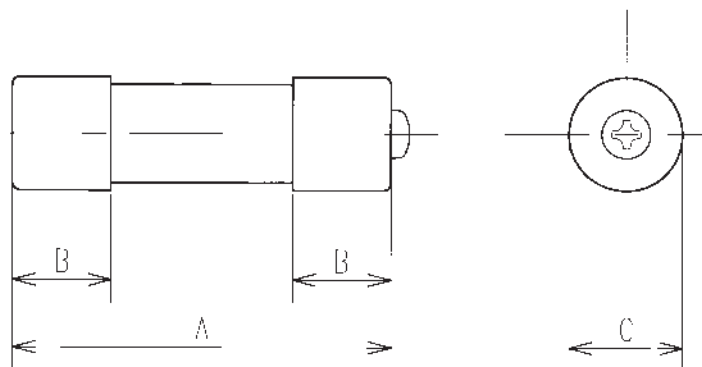


【仕様】

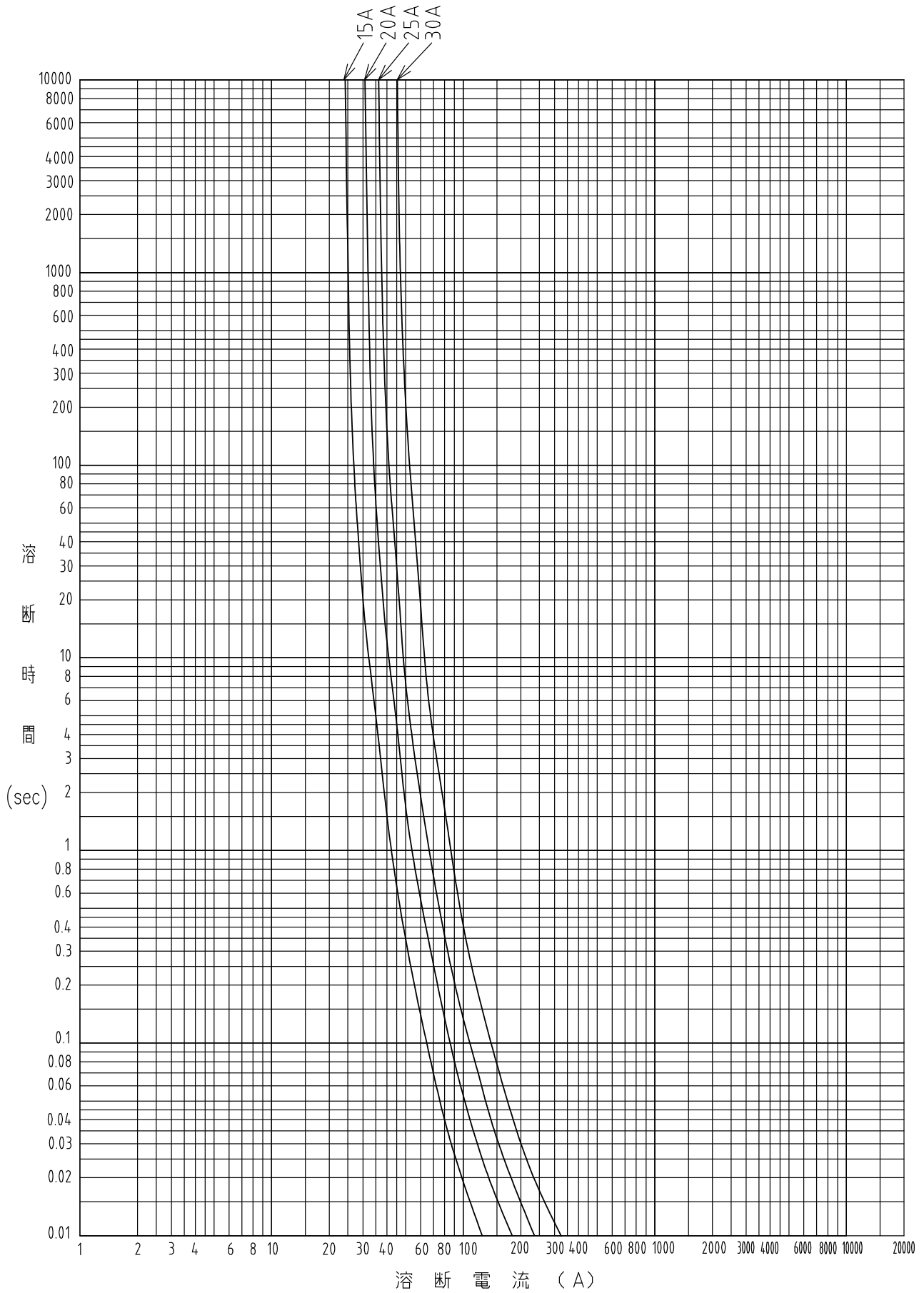
形名	定格電圧 (V)	定格電流 (A)	遮断容量	重量 (g)
SPC-30	AC250	15 20 25 30	AC50KA	32

【外観寸法】

形式	A	B	C
SPC-30	50 ± 1.0	13	15 ± 0.2



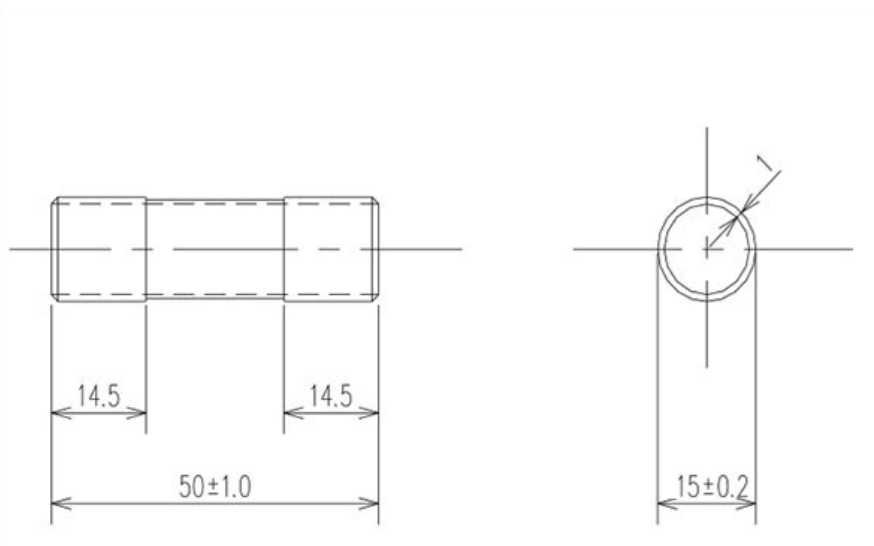
SPC-30形 溶断特性



【Short Bar】 短絡筒 (ショートバー)



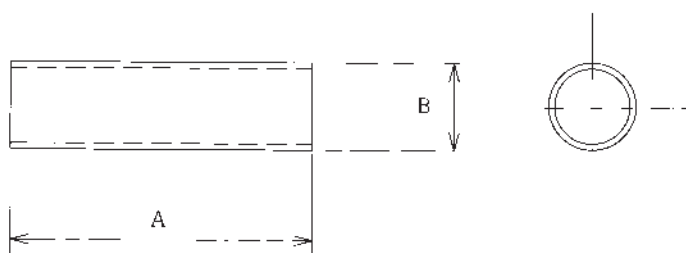
形名	材質	重量 (g)	備考	適用ホルダ
FSB-20	黄銅	16	黄銅管, ニッケルメッキ	QFH-20
FSB-30				QFH-30



【Dummy】 ヒューズダミー



品名	形名	A	B	本体材料	備考	適用ホルダー
ヒューズダミー	30	50	15	ファイバー	絶縁素材	QFH-20,QFH-30
	60	75	20			取扱いなし



【BFH/KMH】 ヒューズプレート

※ 掲載以外の形もご相談ください

■ BFH (1P~2P)



ヒューズプレート 1P (BFH-1P)

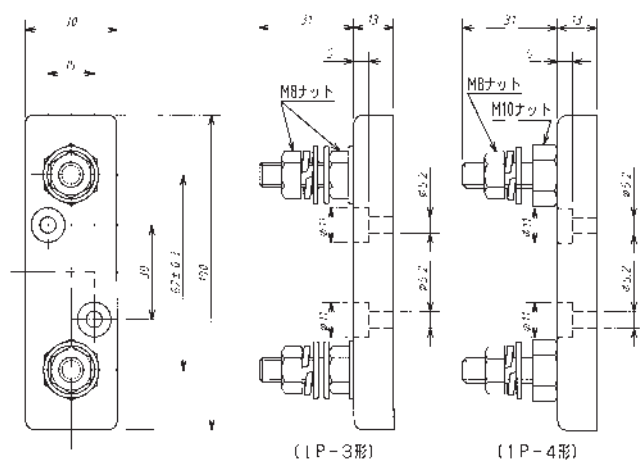


ヒューズプレート 2P (BFH-2P)

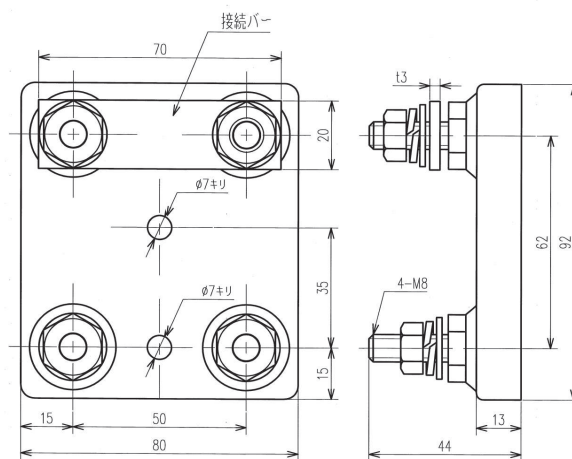
【仕様等】

適用ヒューズ	本体材料
BFS BFS1.5 BHS BHS1.5	フェノール樹脂

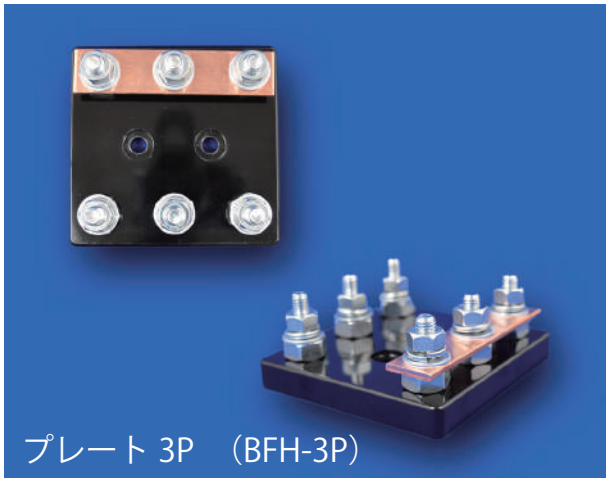
BFH-1P



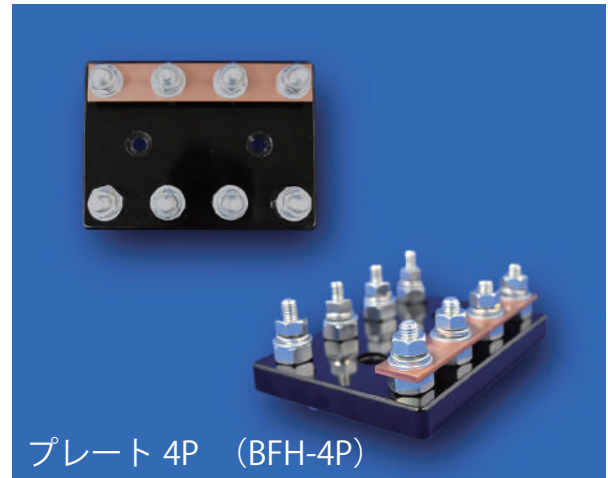
BFH-2P



■ BFH (3P~4P)



プレート 3P (BFH-3P)

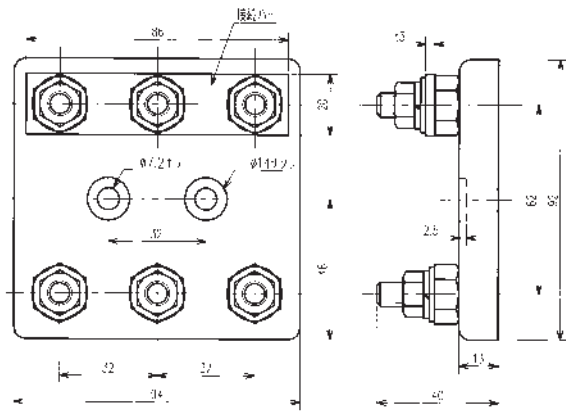


プレート 4P (BFH-4P)

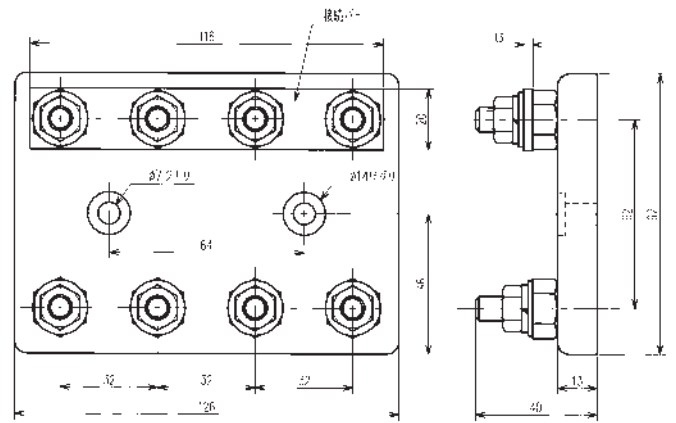
【仕様等】

適用ヒューズ	本体材料
BFS BFS1.5 BHS BHS1.5	フェノール樹脂

BFH-3P



BFH-4P



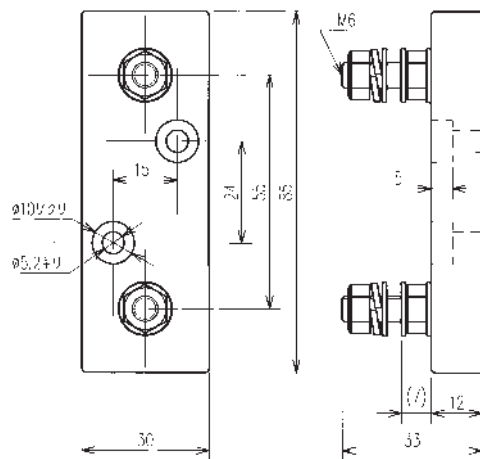
■ KMH



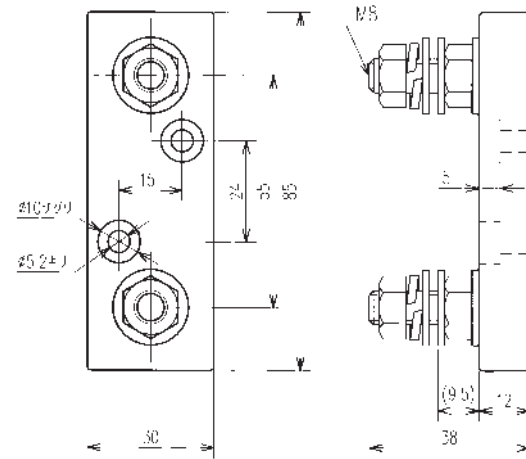
【仕様】

	適用ヒーズ	本体材料
KMH-60	KU2-60 KM2-60	フェノール樹脂
KMH-100	KM2-100 BM	

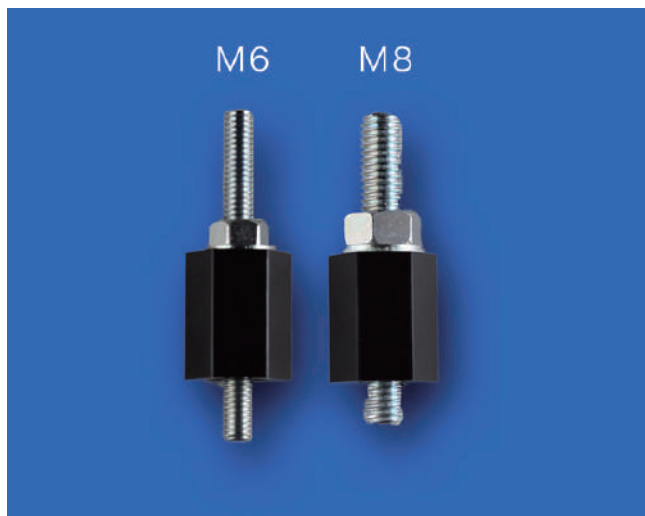
KMH-60



KMH-100



【Terminal 1P】 ターミナル



【性能】

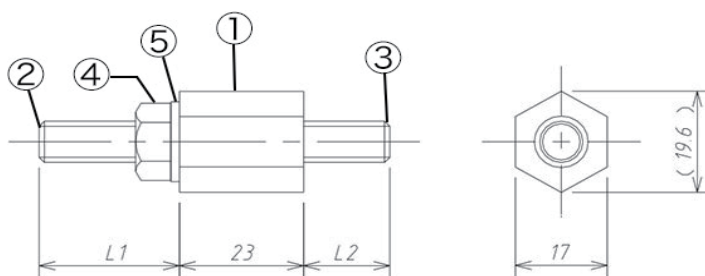
		M6	M8
締付強度	最小破壊値	12N・m	21N・m
	繰返し50回	7N・m	14N・m
耐電圧 (②-③間 1分)		2500V	2500V
耐熱温度 (連続)		200°C	200°C

【外観寸法】

TYPE	L1	L2
M6×40A	26	11
M8×43A	26	11
M8×48A	26	16

※掲載以外の寸法もご相談ください

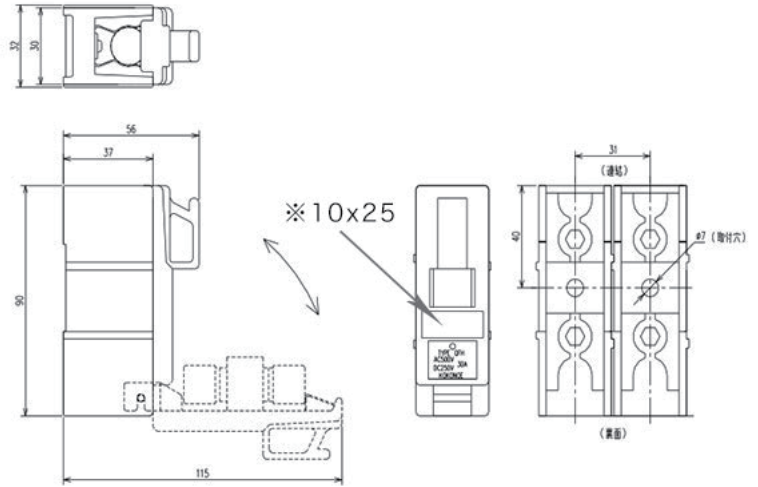
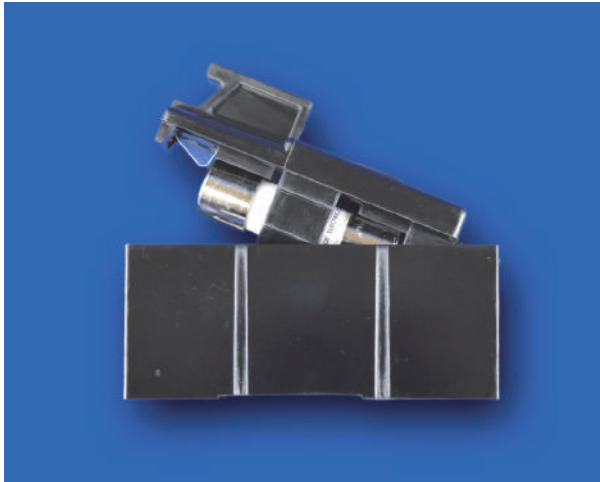
品番	部品名	規格	材質	備考
①	ベース	UL94V-0	フェノール	黒色
②	ボルト	M6/M8	鉄	三価クロメート
③	ボルト	M6/M8	鉄	三価クロメート
④	ナット	M6/M8 (1種)	鉄	三価クロメート
⑤	平座金	M6/M8	鉄	三価クロメート



【QFH/F-30NS/FC-30XB/FB-30S】 ヒューズホルダー

充電部が露出してない断路器形の密閉構造で、保守点検の際に感電やショート等の事故を防ぐ事が出来ます
ヒューズの交換も着脱工具なしに安全かつ容易に行うことができます

■ ヒューズホルダー+カバー (QFH-20/30)



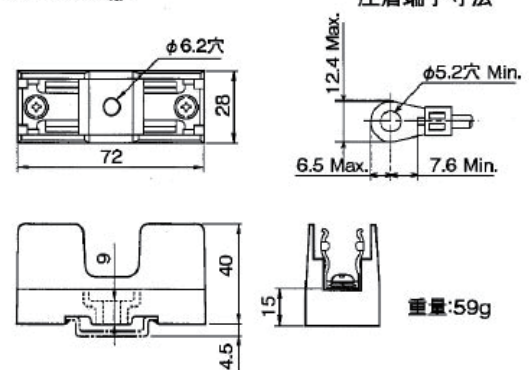
【仕様】

品名	定格電流 (A)	定格電圧 (V)	耐電圧	重量(g)	本体材料
QFH	20	AC500	AC2500V 1分間	112	フェノール樹脂
	30	DC250		125	

■ ヒューズホルダー (F-30NS)



▼F-30NS形

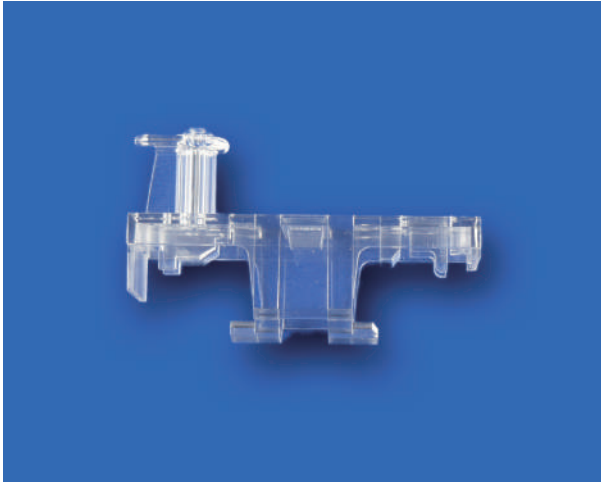


● 適合レール：AR-LH形 端末金具：MF-TH形

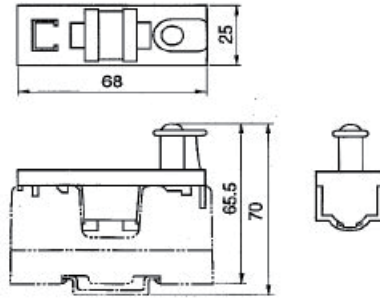
【仕様】

品名	定格電流(A)	定格電圧(V)	耐電圧	重量(g)	本体材料	適合ヒューズ
F-30NS	30	660	AC2500V 1分間	59	PBT樹脂	NRF5 30形

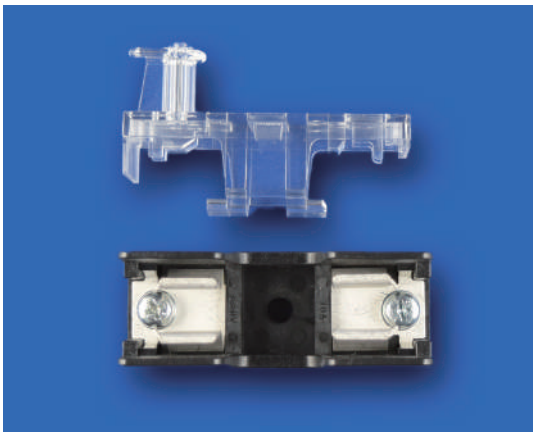
■ ヒューズキャリア (カバー) (FC-30XB)



▼FC-30XB形 (ランプなし)
 FC-30A形 (ランプ付) 100V・200V・400V



FC-30形/重量: 10g FC-30A形/重量: 11g



【仕様】

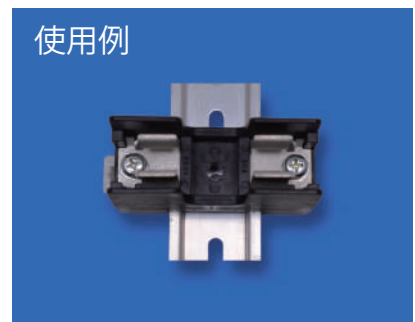
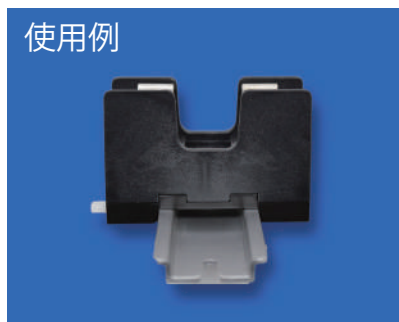
品名	本体材料	溶断表示用ランプ	
FC-30XB	ポリカーボネート	無	
FC-30A	ポリカーボネート	有	100V・200V・400V

■ DIN レールモジュール (ワンタッチアダプター) (FB-30S)

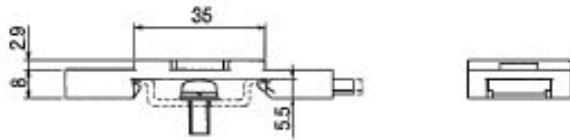
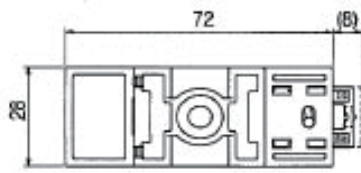


【仕様】

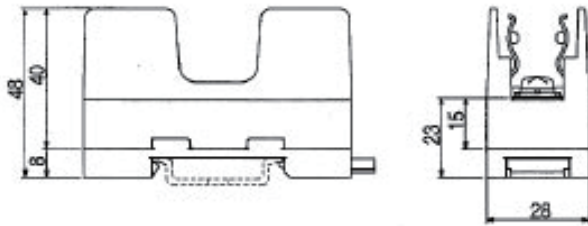
品名	本体材料
FB-30S	ジュラコン



▼FB-30S形

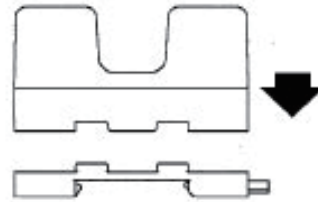


●ヒューズ台F-30NS形取付状態



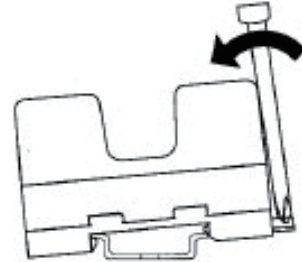
●取付方法

FB-30S形の上にヒューズ台F-30NS形を押し込むと簡単に取付けられます。



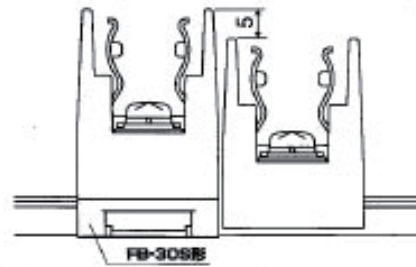
●レールからの取外し方法

プラスドライバーを白いツメに差し込み矢印方向に引き、レール取付部の可動側を外します。



●高さの比較

本体は、8mmの高さですが、レールに設置すると、F-30NS形より実質5mm高くなります。





九重電気株式会社 電器部

神奈川県川崎市幸区下平間 25 番地

TEL044-522-4325 FAX044-555-2042