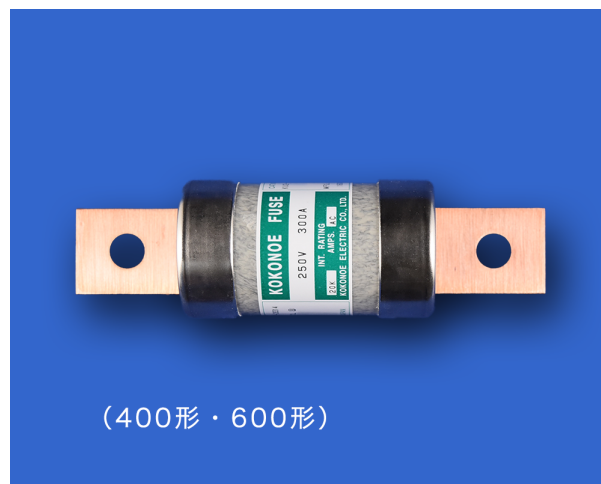


【KU2】 つめ形端子付きヒューズ（筒形）

構造が堅牢で不必要な溶断はしません

小型なのに、遮断容量が大きく保護範囲が広い



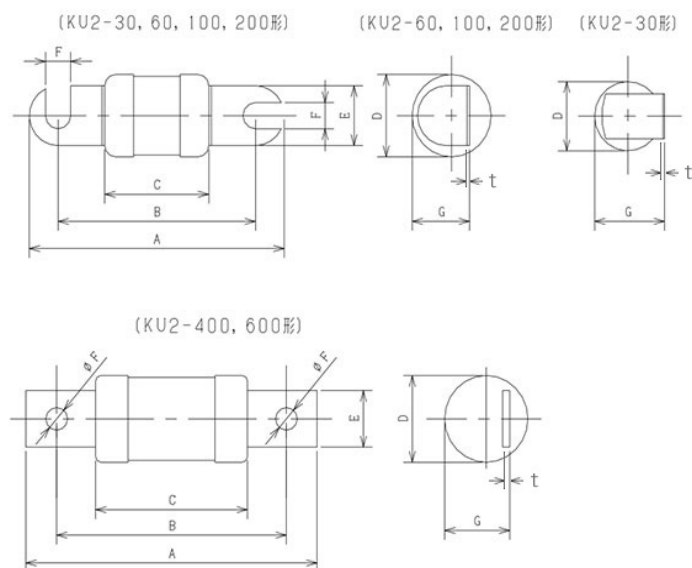
【仕様】

形名	定格電流 (A)	定格電圧 (V)	遮断容量 遮断容量	溶断特性	備考	本体材料	重量 (g)	適用ホルダー
30形	10 15 20 30	AC250	AC20K		⑧ JIS規格 (PS)Eマーク	樹脂	20	
60形	40 50 60						30	KMH-60
100形	75 100						62	
200形	125 150 200						184	
※400形	250 300 400						410	
※600形	500 600						420	

※KU2 400形・600形の端子の形状は締付形となります

【外観寸法】

形式	A	B	C	D	E	F	G	t
KU2-30	57	45±1	25	18.5	12	5.5	19.5	0.4
KU2-60	71	55±1.0	29	22	16	7	16	0.7
KU2-100	95	75±1	49	26	20	8.5	21	0.7
KU2-200	120	95±1.5	64	38.6	25	10	30.6	2
KU2-400	160	125±1.5	82	46	30	Φ12	36	4
KU2-600	195	150±1.5	90.0	55.6	35	Φ15	45.6	6



KU2形 溶断特性

