

【BFH/KMH】 ヒューズプレート

※ 掲載以外の形もご相談ください

■ BFH (1P~2P)



ヒューズプレート 1P (BFH-1P)

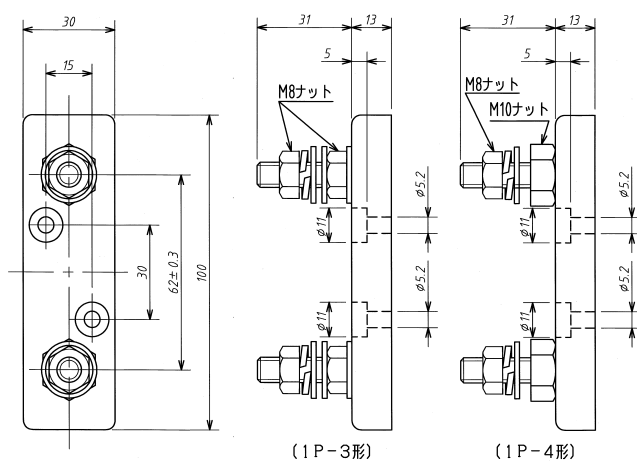


ヒューズプレート 2P (BFH-2P)

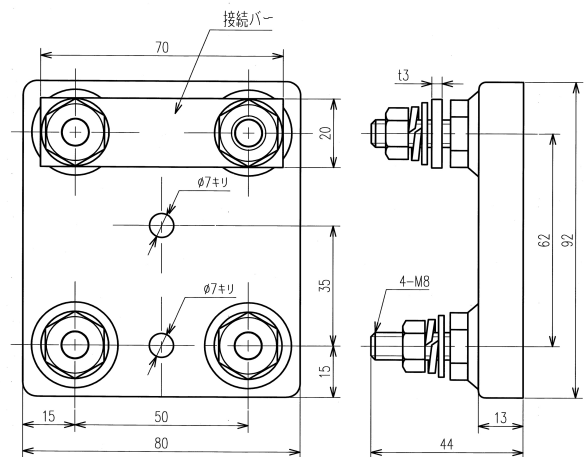
【仕様等】

適用ヒューズ	本体材料
BFS BFS1.5 BHS BHS1.5	フェノール樹脂

BFH-1P



BFH-2P



■ BFH (3P~4P)



ヒューズプレート 3P (BFH-3P)

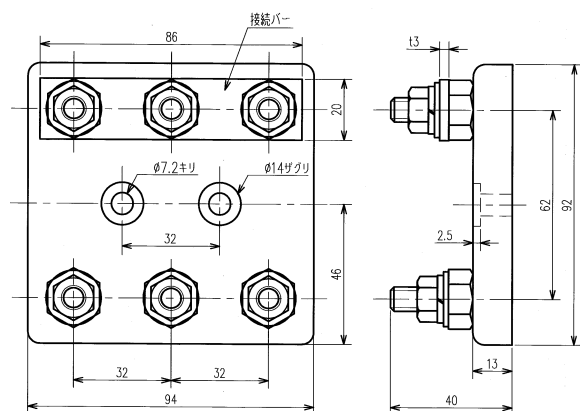


ヒューズプレート 4P (BFH-4P)

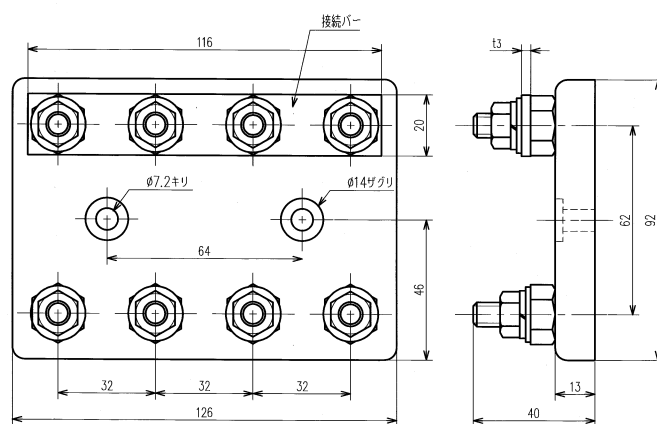
【仕様等】

適用ヒューズ	本体材料
BFS BFS1.5 BHS BHS1.5	フェノール樹脂

BFH-3P



BFH-4P



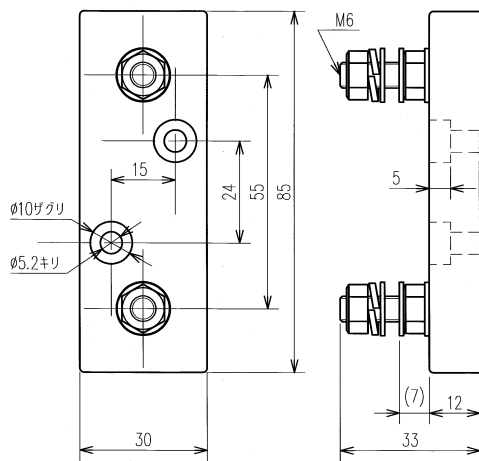
■ KMH



【仕様】

	適用ヒーズ	本体材料
KMH-60	KU2-60 KM2-60	フェノール樹脂
KMH-100	KM2-100 BM	

KMH-60



KMH-100

