

【KM2】 つめ形端子付きヒューズ（筒形）

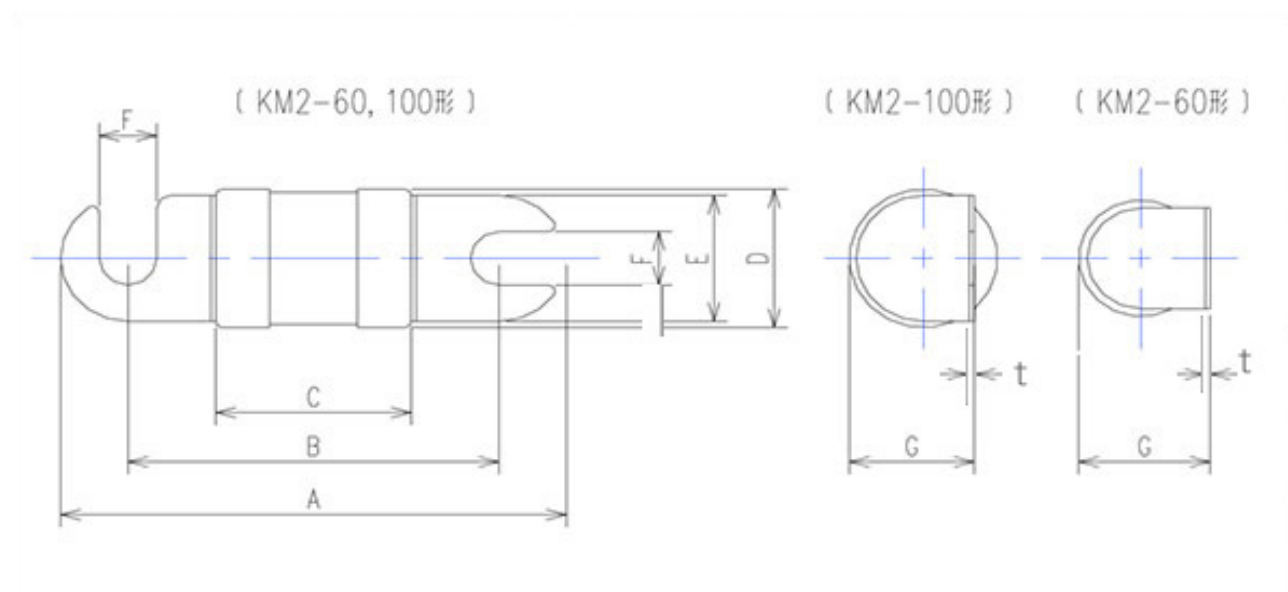


【仕様】

品名	形名	定格電流 (A)	定格電圧 (V)	遮断容量 (A)	溶断特性	備考	本体材料	重量 (g)	適用ホルダー
KM2	60形	40 50 60	AC250	AC20K		◎ JIS規格 (PS)Eマーク	樹脂	24	KMH-60
	100形	75 100						32	KMH-100

【外観寸法】

形式	A	B	C	D	E	F	G	t
KM2-60	71	55	30.5	18.5	16	7	19.5	0.7
KM2-100	75	55	29	22	20	8.5	18.5	0.7



KM2-60形, 100形 溶断特性

