

# ヒューズホルダー



## JIS C8314 CF2-30 形用

### 特徴

1. QFH-30
  - ・充電部露出が少なく安全に使用できます。
  - ・ヒューズ着脱器無でワンタッチで保守が可能です。
  - ・断路器形のため安全に操作が出来ます。
  - ・回路を開いた状態でヒューズ付きカバーを本体に付けておくことが可能です（取外す事も可能）。
2. FH-30 (FH-30C)
  - ・充電部露出が少なく安全に使用できます。
  - ・ヒューズをカバーに取付けて使用する事が出来る為、安全に操作が出来ます。
  - ・カバーが透明なため、ヒューズのラベルの表示が外部より確認する事が可能です。
  - ・カバーを使用せず本体のみで使用する事も可能です。

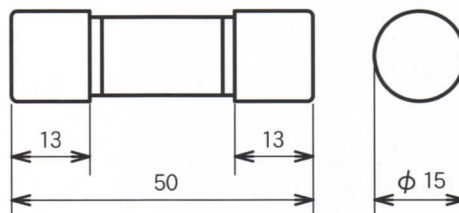
### 仕様

名称	型式	仕様		
		定格	耐電圧	材質
断路器形ヒューズホルダー	QFH-30	AC500V	2500V 1分間	フェノール樹脂
		DC250V		
同上カバー	FH-30C	-	-	ポリカーボネート

### ご紹介

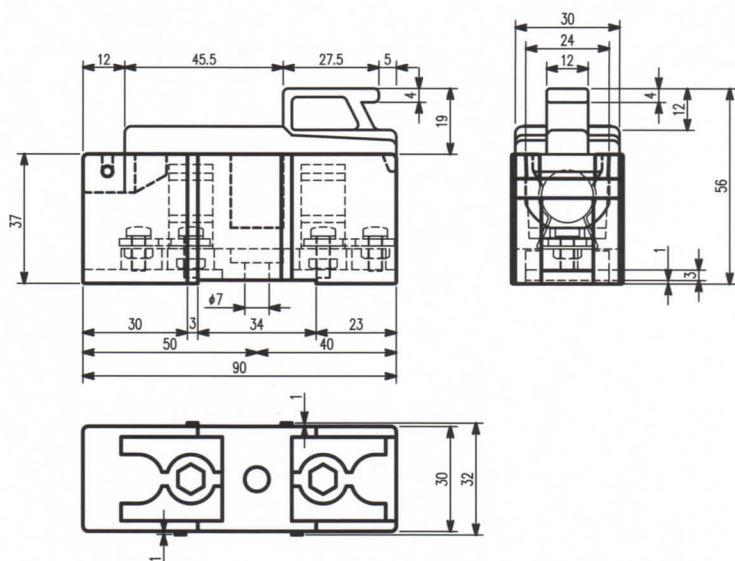
ヒューズダミー、短絡筒も準備しております。

【短絡筒、ダミー寸法図】

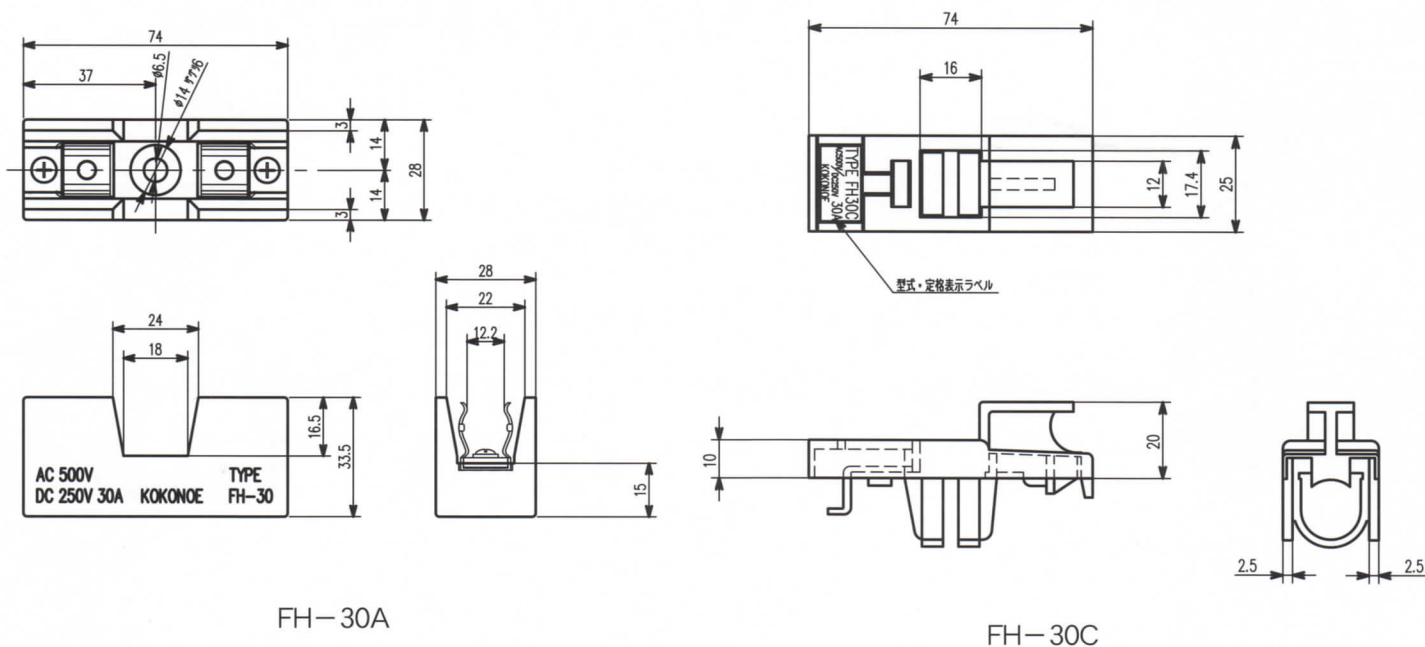


# 【寸法図】

## QFH-30寸法図



## FH-30A (FH-30C) 寸法図



FH-30A

FH-30C



# 九重電気株式会社

本社・電器部

神奈川県川崎市幸区下平間25番地

電話：044-522-4325

FAX：044-555-2042

URL：www.kokonoele.co.jp

代理店