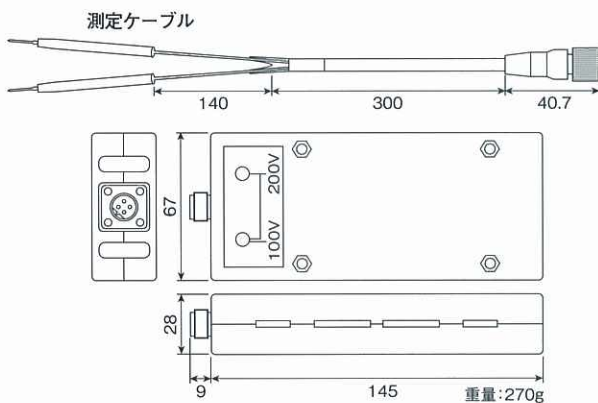


# 電力量計回転調査器



電力量計回転調査器は虚負荷により、電力量計円板回転動作を確認するもので、低圧計器の新設、取替作業にも使用できます。

外形寸法図 (単位:mm)



クリップアダプタ(オプション)



【仕様】

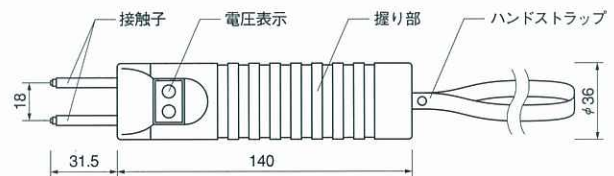
型 式	PL-5
定格電圧	単相100V/200V 三相200V
定格電流	100V 1A(100W) 200V 2A(400W)
電圧判定	100V/200V LED点灯により判定 ☆100V:1灯点灯 ☆200V:2灯点灯
絶縁耐力	1500V 1分間 異常なし

# 単独計器回転チェッカ



- 単独計器(単相・単三・三相)の回転チェックが1台でできます。
- 100V/200Vの電圧表示機能が付いています。
- 本体ケースは樹脂成形品で、短絡事故の防止等安全性を重視しています。
- 接触子を当てるだけのワンタッチ測定が可能です。

外形寸法図 (単位:mm)



【仕様】

型 式	KC-02W
定格電圧	100/200V
定格周波数	50/60Hz共通
適用計器	単独120A以下 単相2線式 単相3線式 三相3線式
定格容量	100V/75W 200V/300W
連続使用	100V計器… 16秒以内(休止2分以上) 200V計器… 8秒以内(休止5分以上)
時 間	AC2,000V 1分間
絶縁耐電圧	接触子一括対握り部
重 量	107g

九重電気株式会社

〒212-0053 神奈川県川崎市幸区下平間25番地

TEL 044-520-1245

FAX 044-520-1211

代理店